

СЦНК.430421.014ТУ

Соединители CP-50-1 аналоги, серии SMB -

субминиатюрные коаксиальные соединители врубного соединения.

Область применения:

межплатные и межблочные соединения в системах связи с высокой плотностью компоновки, в том числе в условиях повышенной вибрации. Обеспечивают быстрое и надежное соединение для передачи ВЧ и цифровых сигналов.

ТЕХНИЧЕСКИЕ ХАРАКТЕРИСТИКИ

присоединительные размеры	интерфейс SMB
волновое сопротивление	50 Ом
предельная рабочая частота	до 6 ГГц
КСВН на частоте 6 ГГц (для пары на полужестком кабеле)	≤ 1,6
сопротивление контактов (центральный контакт)	≤ 20 мОм
сопротивление контактов (внешний контакт)	≤ 20 мОм
сопротивление изоляции	≥ 6000 МОм
количество соединений	≥ 500
температурный диапазон	минус 60°C ... +155°C

КВАЛИФИКАЦИОННЫЕ ПРИЗНАКИ

CP – 50 – 1 – XX – X – X – XX – XXX/X

Соединитель радиочастотный

Волновое сопротивление 50 Ом

Порядковый номер разработки - 1

01 – кабельный; 02 – приборно-кабельный;
03 - приборный; 04 – для печатного монтажа в отверстие печатной платы;

05 – печатного монтажа на край платы;
06 – поверхностного монтажа;

Часть соединителя:

В – вилка; Р – розетка;

Вид корпуса:

П - прямой; У – угловой;

Способ крепления кабеля на корпус соединителя:

Пк - пайка; Об – обжимка; Пр – прижим;

Символ отсутствует: для соединителей приборных; печатного монтажа в отв. платы; на край платы; поверхностного монтажа на плату;

Номер типоконструкции:

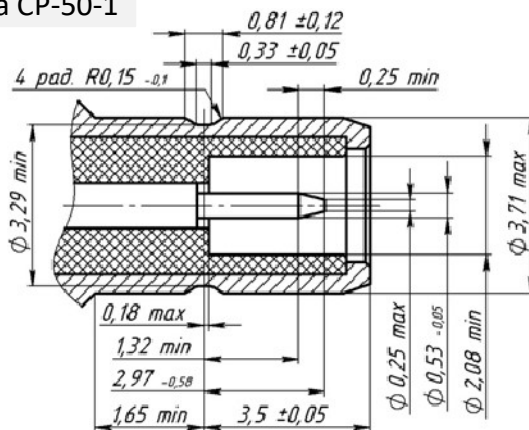
001 ... 106;

М - модернизированный соединитель с золотым покрытием корпусных деталей;

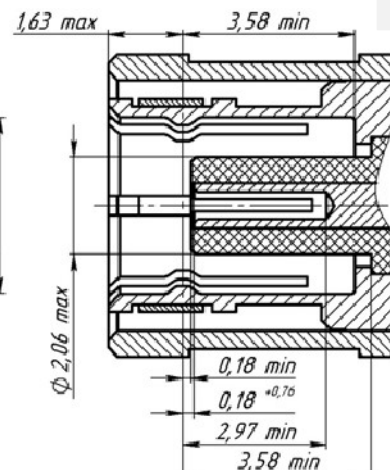
Н - модернизированный соединитель с никелевым покрытием корпусных деталей;

ИНТЕРФЕЙС CP-50-1 тип SMB

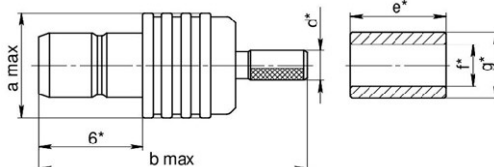
Розетка CP-50-1



Вилка CP-50-1



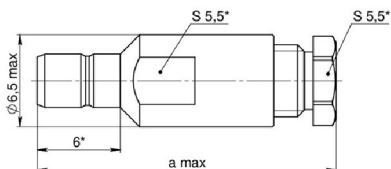
СЦНК.430421.014ТУ



способ монтажа - обжимка

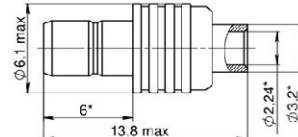
ВИЛКА

обозначение	марка кабеля	a*	b*	d*	e*	f*	g*
CP-50-1-01-B-П-О6-001/М; /Н	RG-178 В/U; RG-196 А/U	6,1	15,8	1,7	5,5	2,4	3,8
CP-50-1-01-B-П-О6-002/М; /Н	PK 50-1,5-11		16,4	2,7	9,5	3,2	3,9
CP-50-1-01-B-П-О6-003/М; /Н	PK 50-1,5-21	7,0	22,4	4,6	12,7	3,6	4,55
CP-50-1-01-B-П-О6-004/М; /Н	PK 50-3-13					5,3	6,5



способ монтажа - прижим

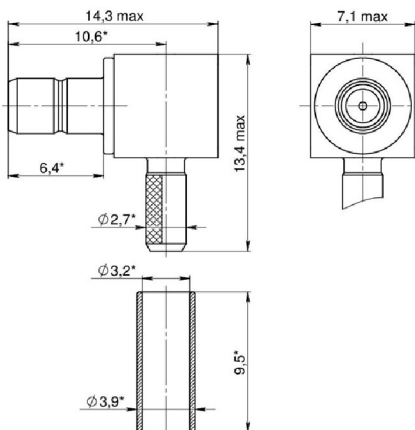
ВИЛКА



способ монтажа - пайка

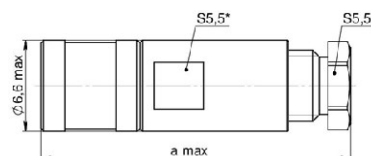
ВИЛКА

обозначение	марка кабеля	a	обозначение	марка кабеля
CP-50-1-01-B-П-Пр-005/М; /Н	RG-178; RG-196	21,0	CP-50-1-01-B-П-Пр-007/М;	PK 50-1,5-217
CP-50-1-01-B-П-Пр-006/М; /Н	PK 50-1,5-12	16,2		



способ монтажа - обжимка

ВИЛКА

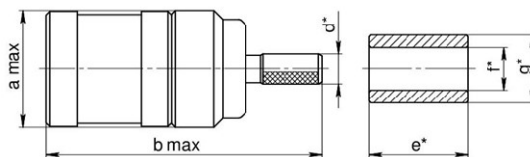


способ монтажа - прижим

РОЗЕТКА

обозначение	марка кабеля	a
CP-50-1-01-P-П-Пр-014/М; /Н	RG-178; RG-196	22,0
CP-50-1-01-P-П-Пр-015/М; /Н	PK 50-1,5-11	18,1

обозначение	марка кабеля
CP-50-1-01-B-У-О6-008/М; /Н	PK 50-1,5-11



способ монтажа - обжимка

РОЗЕТКА

обозначение	марка кабеля	a*	b*	d*	e*	f*	g*
CP-50-1-01-P-П-О6-009/М; /Н	RG-178 В/U; RG-196 А/U	6,6	15,5	1,7	5,5	2,4	3,8
CP-50-1-01-P-П-О6-010/М; /Н	PK 50-1,5-11		16,1	2,7	9,5	3,2	3,9
CP-50-1-01-P-П-О6-011/М; /Н	PK 50-1,5-21	7,1	19,8	4,6	12,7	3,6	4,55
CP-50-1-01-P-П-О6-012/М; /Н	PK 50-3-13					5,3	6,5
CP-50-1-01-P-П-О6-013/М; /Н	PK 50-3-13			4,3		5,6	6,35

способ монтажа - пайка

РОЗЕТКА

обозначение	a	b	c*	d*
CP-50-1-01-Р-П-Пк-016/М	7,1	12,9	3,65	4,7
CP-50-1-01-Р-П-Пк-017/М	6,6	12,6	2,24	3,2

способ монтажа - пайка

РОЗЕТКА

обозначение	марка кабеля
CP-50-1-01-Р-П-Пк-018/М	RUC-SF047 Ruconnectors

способ монтажа - обжимка

РОЗЕТКА

обозначение	марка кабеля
CP-50-1-01-Р-У-О6-019/М(Н)	RG-178 В/У;RG-196 А/У
CP-50-1-01-Р-У-О6-020/М(Н)	RG-174; PK 50-1,5-21;
CP-50-1-01-Р-У-О6-021/М(Н)	RG-316
CP-50-1-01-Р-У-О6-022/М(Н)	LMR-195; FBT-195; RG-58

способ монтажа - прижим

РОЗЕТКА

обозначение	марка кабеля
CP-50-1-01-Р-У-Пр-023/М(Н)	RG-178; RG-196
CP-50-1-01-Р-У-Пр-024/М(Н)	RG-316

способ монтажа - пайка

РОЗЕТКА

обозначение	марка кабеля
CP-50-1-01-Р-У-Пк-025/М	RUC-SF086 Ruconnectors

способ монтажа - обжимка

ВИЛКА

обозначение	марка кабеля
CP-50-1-02-В-П-О6-052/М(Н)	RG-178 В/У;RG-196 А/У
CP-50-1-02-В-П-О6-053/М(Н)	RUC-RG316 Ruconnectors
CP-50-1-02-В-П-О6-054/М(Н)	RUC-RD316 Ruconnectors

способ монтажа - прижим

ВИЛКА

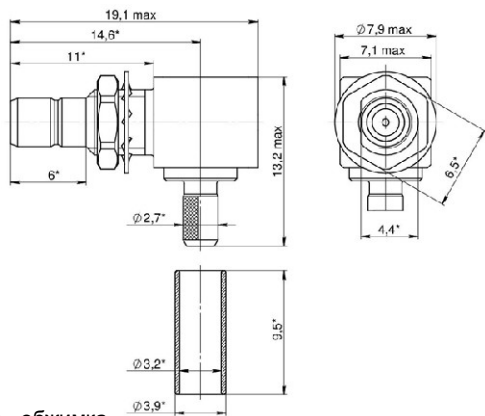
обозначение	марка кабеля
CP-50-1-02-В-П-Пр-055/М(Н)	RG-178 В/У;RG-196 А/У
CP-50-1-02-В-П-Пр-056/М(Н)	RUC-RG316 Ruconnectors

способ монтажа - пайка

ВИЛКА

обозначение	марка кабеля
CP-50-1-02-В-П-Пк-057/М	RUC-SF086 Ruconnectors

СЦНК.430421.014ТУ



способ монтажа - обжимка

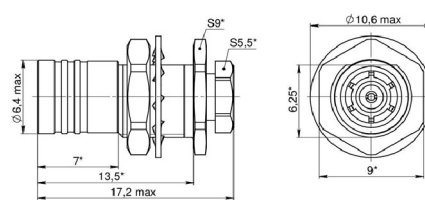
ВИЛКА

обозначение

марка кабеля

CP-50-1-02-B-Y-06-058/M(H)

RUC-RG316 Ruconnectors



способ монтажа - прижим

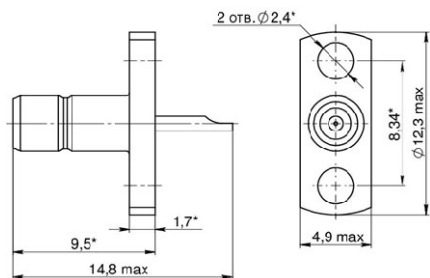
РОЗЕТКА

обозначение

марка кабеля

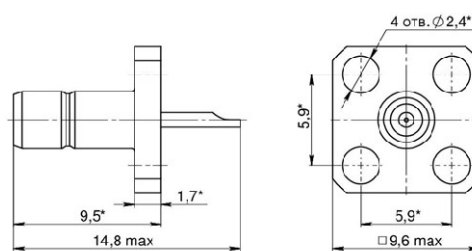
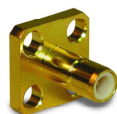
CP-50-1-02-P-P-Pr-059/M(H)

RG-178 B/U;RG-196 A/U



ВИЛКА

обозначение

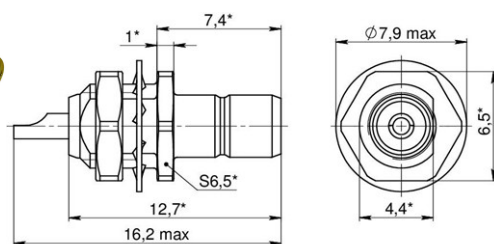


ВИЛКА

обозначение

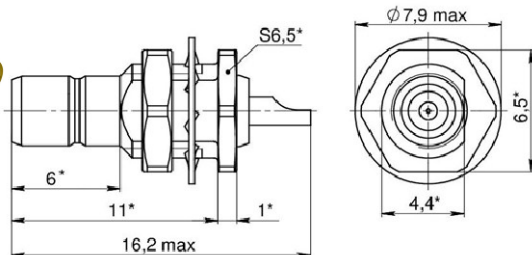
CP-50-1-03-B-Y-06-058/M(H)

CP-50-1-03-B-Y-06-058/M(H)



ВИЛКА

обозначение

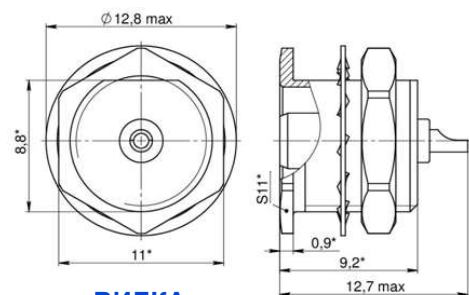


ВИЛКА

обозначение

CP-50-1-03-B-P-067/M(H)

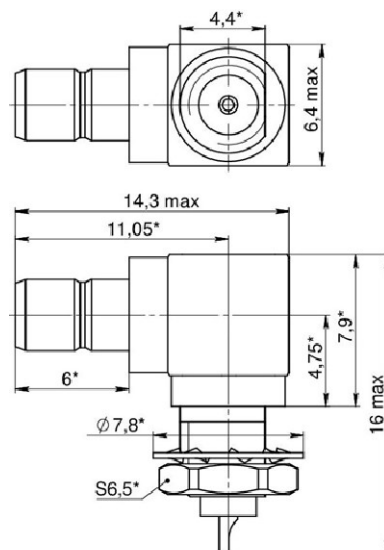
CP-50-1-03-B-P-068/M(H)



ВИЛКА

обозначение

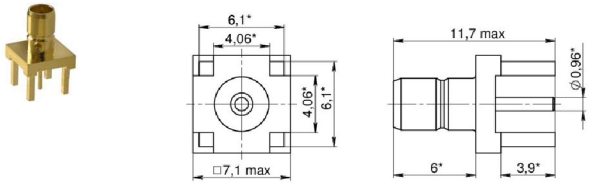
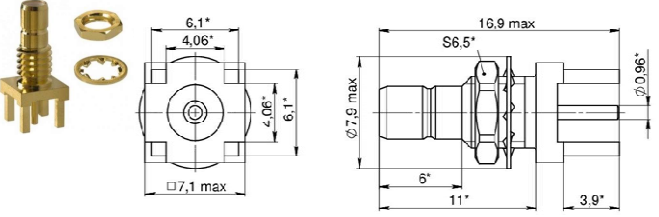
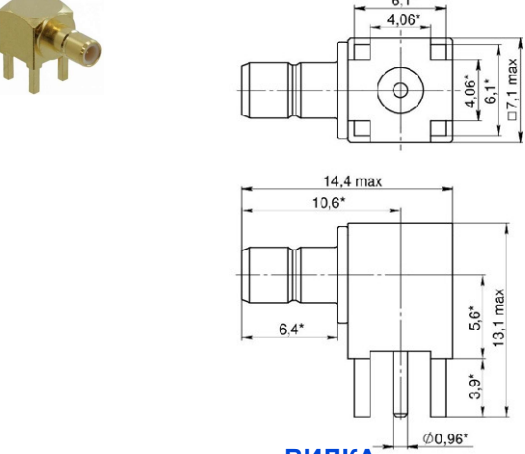
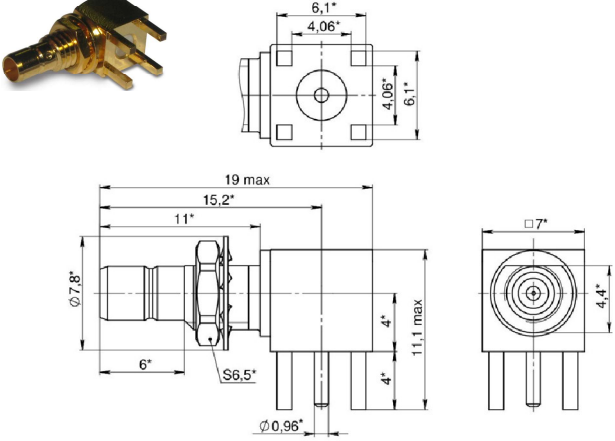
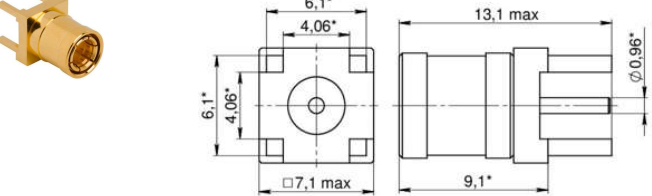
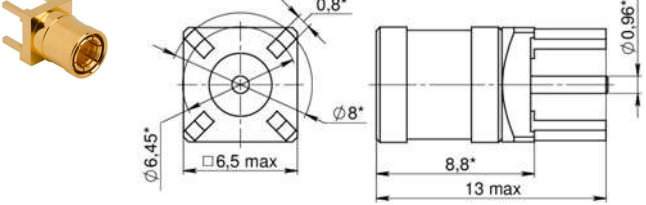
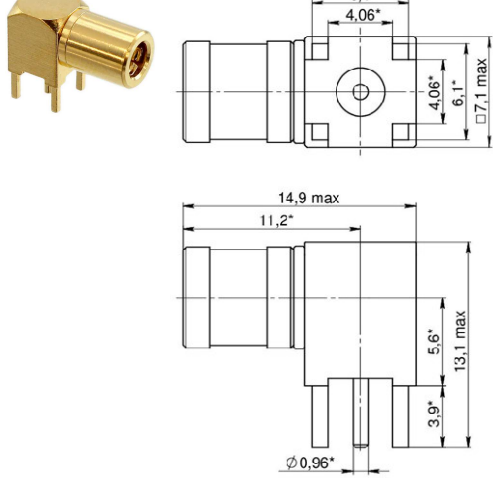
CP-50-1-03-B-P-069/M(H)



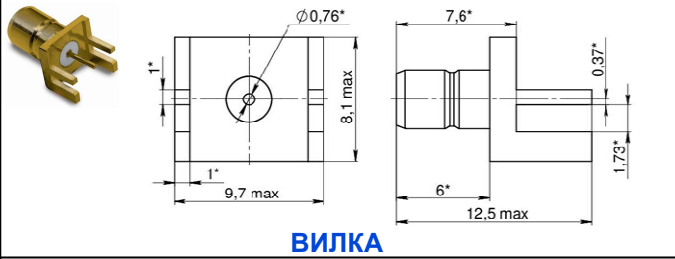
ВИЛКА

обозначение

CP-50-1-03-B-P-070/M(H)

 <p>ВИЛКА</p>	 <p>ВИЛКА</p>
<p>обозначение</p>	<p>обозначение</p>
<p>CP-50-1-04-B-P-073/M</p>	<p>CP-50-1-04-B-P-074/M</p>
 <p>ВИЛКА</p>	 <p>ВИЛКА</p>
<p>обозначение</p>	<p>обозначение</p>
<p>CP-50-1-04-B-Y-075/M</p>	<p>CP-50-1-04-B-Y-076/M</p>
 <p>РОЗЕТКА</p>	 <p>РОЗЕТКА</p>
<p>обозначение</p>	<p>обозначение</p>
<p>CP-50-1-04-P-P-077/M</p>	<p>CP-50-1-04-P-P-078/M</p>
 <p>РОЗЕТКА</p>	
<p>обозначение</p>	
<p>CP-50-1-04-P-Y-079/M</p>	

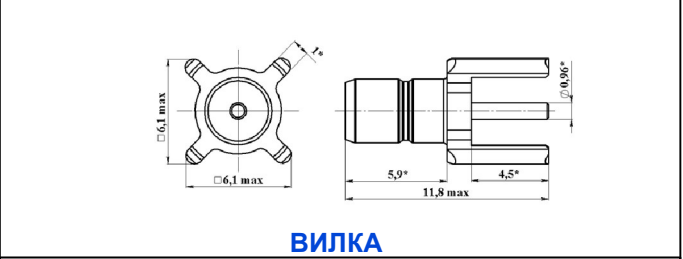
СЦНК.430421.014ТУ



ВИЛКА

обозначение

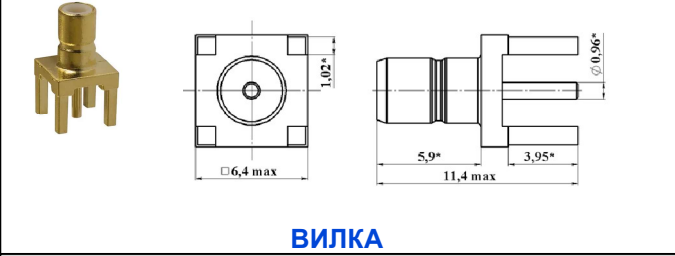
CP-50-1-05-V-P-092/M



ВИЛКА

обозначение

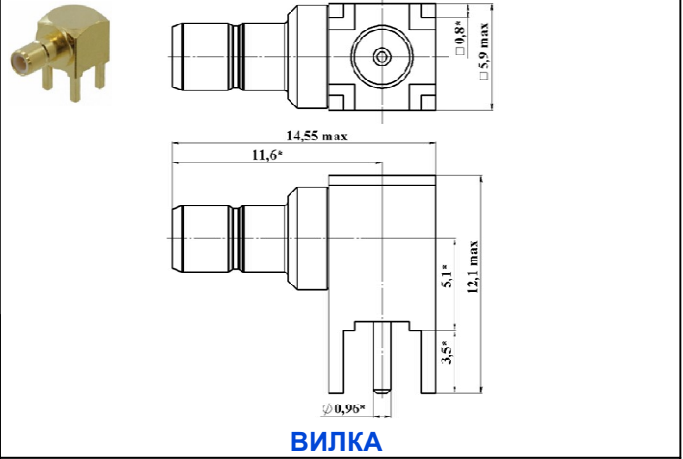
CP-50-1-04-V-P-101/M



ВИЛКА

обозначение

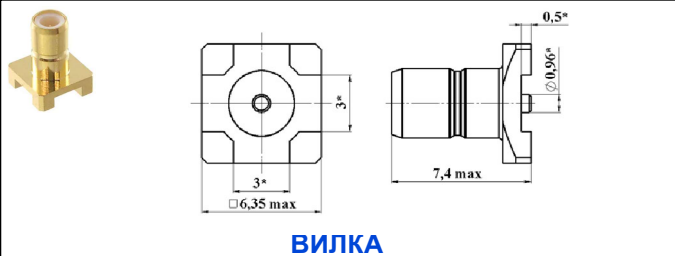
CP-50-1-04-V-P-102/M



ВИЛКА

обозначение

CP-50-1-04-V-Y-103/M



ВИЛКА

обозначение

CP-50-1-06-V-P-106/M

Обозначение	Шифр аналога	Марка применяемого кабеля	
CP-50-1-01-В-П-О6-001/М(Н)	142241 21_SMB-50-1-10/111_N R114.237.000	RG-178 В/U;RG-196 А/U	
CP-50-1-01-В-П-Пр-005/М(Н)	R114.203.000		
CP-50-1-01-Р-П-О6-009/М(Н)	142229 11_SMB-50-1-40/111_NE 59K106-101L5		
CP-50-1-01-Р-П-Пр-014/М(Н)	R114.003.000 59K101-001L5		
CP-50-1-01-Р-У-О6-019/М(Н)	142195 16_SMB-50-1-40/111_NE 59K204-301L5 R114.183.000		
CP-50-1-01-Р-У-Пр-023/М(Н)	R114.163.133		
CP-50-1-02-В-П-О6-052/М(Н)	142231 24_SMB-50-1-10 111_NH		
CP-50-1-02-В-П-Пр-055/М(Н)	R114.303.133		
CP-50-1-02-Р-П-Пр-059/М(Н)	R116.003.900		
CP-50-1-01-В-П-О6-002/М(Н)	142189 21_SMB-50-2-10/111_NE 59S102-102L5	PK 50-1,5-11 ГОСТ 11326.62; PK 50-1,5-12 ГОСТ 11326.63; PK 50-1,5-21 ГОСТ 11326.73; PK 50-1,5-23 ТУ 16.505.808; PK 50-1,5-213 ТУ 16.К76-028-89; RG-174; LMR-100A; RG-188; RG-316; RUC-RG316 Ruconnectors	
CP-50-1-01-В-П-О6-003/М(Н)	142190 21_SMB-50-2-11 111_NE		
CP-50-1-01-В-П-Пр-006/М(Н)	R114.205.133		
CP-50-1-01-В-У-О6-008/М(Н)	142252		
CP-50-1-01-Р-П-О6-010/М(Н)	142186 11 SMB-50-2-40 111 NE 59K106-102L5		
CP-50-1-01-Р-П-Пр-015/М(Н)	R114.005.133 59K101-002L5		
CP-50-1-01-Р-У-О6-020/М(Н)	142194 16_SMB-50-2-110/111_NE 59K214-302L5 R114.185.000 414002-1		
CP-50-1-01-Р-У-О6-021/М(Н)	142176 16_SMB-50-2-51/111 59K214-302L5 R114.185.000		
CP-50-1-01-Р-У-Пр-024/М(Н)	R114.165.133		
CP-50-1-02-В-П-О6-053/М(Н)	142191 24_SMB-50-2-110 111_NH R114.313.000		
CP-50-1-02-В-П-Пр-056/М(Н)	R114.305.133		
CP-50-1-02-В-У-О6-058/М(Н)	142233		
CP-50-1-01-В-П-О6-004/М(Н)	142330		PK 50-3-210 ТУ 16.К99-035-2007; PK 50-3-211 ТУ 16.К99-035-2007; PK 50-3-13 ГОСТ 11326.16; LMR-195; FBT-195; RG-58
CP-50-1-01-Р-П-О6-012/М(Н)	142255		
CP-50-1-01-Р-У-О6-022/М(Н)	142206		
CP-50-1-01-Р-П-О6-013/М(Н)	142220	PK 50-3-11 ГОСТ 11326.2; PK 50-3-27 ТУ 16-505.634-81; PK 50-3-14, PK 50-3-15 ДКЮГ.358800.026ТУ; PK 50-3-16, PK 50-3-17ДКЮГ.358800.026ТУ; RG-400/U; RG-55; RG-223; RG-142	
CP-50-1-01-Р-П-О6-011/М(Н)	142187 11_SMB-50-2-41/111_N R114.083.000	PK 50-1,5-214 ТУ 16.К76.029; RG-316D; RD316 RUC-RD316 Ruconnectors;	
CP-50-1-02-В-П-О6-054/М(Н)	142192 24_SMB-50-2-111/133_NH		
CP-50-1-01-Р-П-Пр-018/М	142224	RUC-SF047 Ruconnectors	

СЦНК.430421.014ТУ

Обозначение	Шифр аналога	Марка применяемого кабеля
CP-50-1-01-В-П-Пк-007/М	142253	PK 50-1,5-217 ДКЮГ.358800.023ТУ; PK 50-1,5-218 ДКЮГ.358800.023ТУ; PK 50-1,5-22 ТУ 16-505.804; RG-405; RUC-SF086 Ruconnectors;
CP-50-1-01-Р-П-Пк-017/М	142212	
	11_SMB-50-2-13/111NE 59K101-271L5 R114.053.000	
CP-50-1-01-Р-У-Пк-025/М	142214 16_SMB-50-2-23/111_NE 59K214-271L5 R114.169.000	
CP-50-1-02-В-П-Пк-057/М	142301 24_SMB-50-2-13 111_NH	
CP-50-1-01-Р-П-Пк-016/М	142321	PK 50-3-210, PK 50-3-211 ДКЮГ.358800.023ТУ; PK 50-3-28, PK 50-3-29 ТУ 16-705.219-81; RG-402; RUC-SF141 Ruconnectors;
CP-50-1-03-В-П-067/М(Н)	142166	-
CP-50-1-03-В-П-068/М(Н)	142162	-
CP-50-1-03-В-П-069/М(Н)	142150	-
	22_SMB-50-0-2/133NH 59S601-200L5 R114.553.000	
CP-50-1-03-В-П-070/М(Н)	142154 22_SMB-50-0-3 111_NE 59S602-200L5 R114.554.000	-
CP-50-1-03-В-П-071/М(Н)	142158	-
CP-50-1-03-В-У-072/М(Н)	R114.670.000	-
CP-50-1-04-В-П-073/М	142138	-
	59S101-400L5	
CP-50-1-04-В-П-074/М	142210	-
CP-50-1-04-В-У-075/М	142146	-
CP-50-1-04-В-У-076/М	142184	-
CP-50-1-04-Р-П-077/М	142134	-
CP-50-1-04-Р-П-078/М	R114.425.000	-
CP-50-1-04-Р-У-079/М	142142	-
CP-50-1-05-В-П-092/М	142311	-
CP-50-1-04-В-П-101/М	82_SMB-50-0-19/111_NH	-
CP-50-1-04-В-П-102/М	903-499J-51P2	-
CP-50-1-04-В-У-103/М	85_SMB-Z50-0-19/111	-
CP-50-1-06-В-П-106/М	82_SMB-S50-0-18/111_NH	-